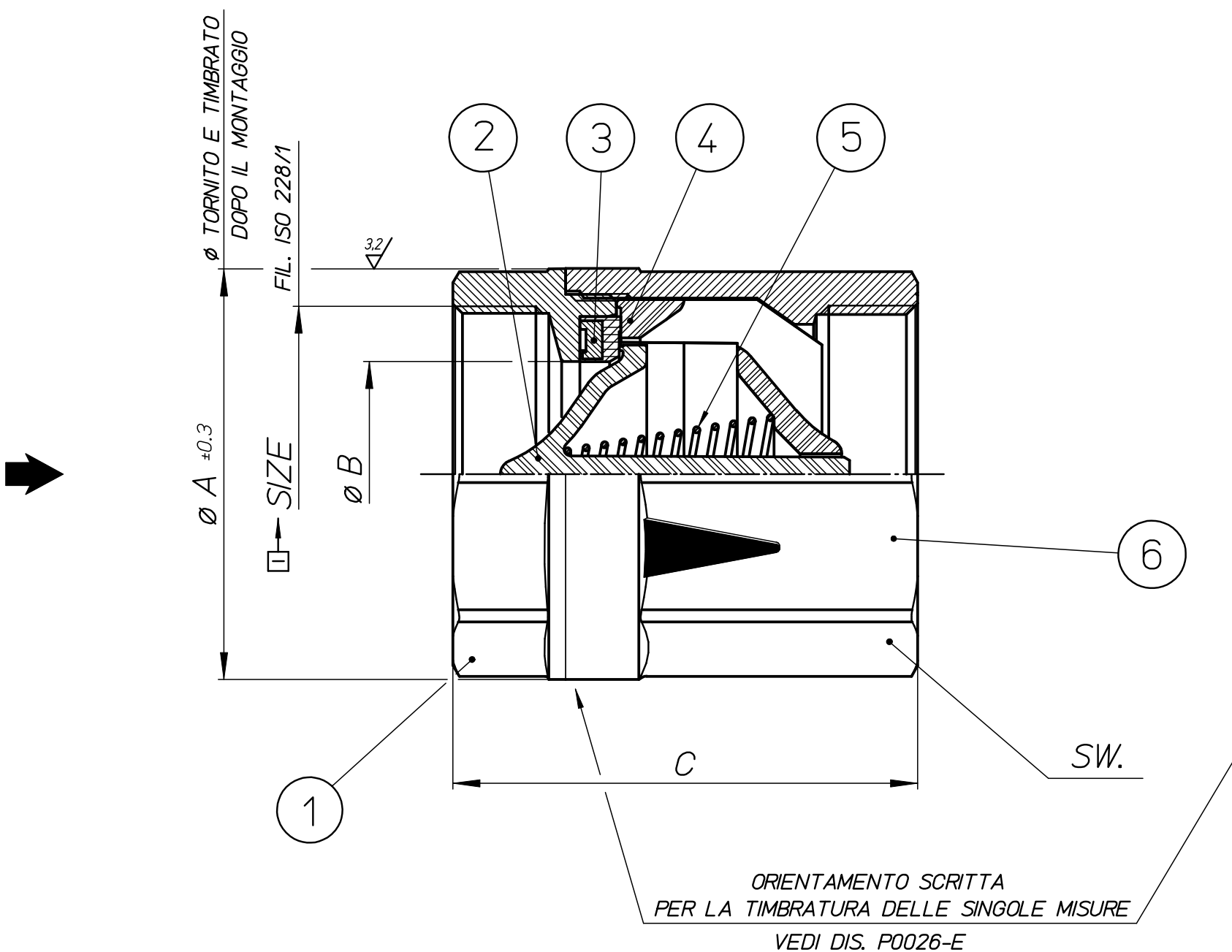


EUROSTOP N.B.R. **CE** PN 25 DN 50 [25] [05] 1370 **MADE IN ITALY**



INFORMATION COPY
 THE PRESENT DRAWING
 CANNOT BE VALID FOR
 ORDERS

| | |
|----------------|--|
| DESTINAZ.: | |
| n° copie | |
| DIREZ. TECNICA | |

| CODICE-CODE | MISURA-SIZE | DN | Ø A ±0.3 | Ø B | C | D | E | F | G | H | I | L | M | N | SW | PN | Sforzo di manovra max. Nm |
|-------------|-------------|-----|----------|-----|-------|---|---|---|---|---|---|---|---|---|----|-----|---------------------------|
| H0161S12 | 4" | 100 | 142 | 80 | 133.5 | | | | | | | | | | | 124 | 16 |
| H0161S11 | 3" | 80 | 116.5 | 65 | 113 | | | | | | | | | | | 98 | 16 |
| H0161S10 | 2 1/2" | 65 | 91 | 50 | 93.5 | | | | | | | | | | | 84 | 16 |
| H0161S09 | 2" | 50 | 73 | 40 | 82.5 | | | | | | | | | | | 67 | 25 |

| CARATTERISTICHE - FEATURES | | | | | NORME DI MONTAGGIO ASSEMBLY SPECS | | N° DESCRIZIONE - DESCRIPTION | | N° MATERIAL | | TRATTAM. TREATMENT | |
|--|--|--|--|--|---|--|------------------------------|--|---------------|--|--------------------|--|
| DIREZIONE FLUSSO - FLOW DIRECTION | | | | | NEL SENSO DELLA FRECCIA | | 1 MANICOTTO | | 1 EGM.001 | | EGT.001 | |
| MANOVRA - OPERATION | | | | | / / | | 2 OTTURATORE | | 1 EGM.043 | | | |
| ESTREMITA' - ENDS | | | | | FEM./FEM. FIL. ISO 228/1 | | 3 GUARNIZION NBR | | 1 EGM.012-002 | | | |
| DISPOSITIVO BLOCCAGGIO - LOCKING DEVICE | | | | | / / | | 4 GUIDAOTTURATORE | | 1 EGM.043 | | | |
| SIGILLANTE - SEAL | | | | | LOCTITE AVX. (EGM.022) | | 5 MOLLA | | 1 EGM.021 | | | |
| LUBRIFICANTE - LUBRICANT | | | | | / / | | 6 CORPO | | 1 EGM.001 | | EGT.001 | |
| LIMITI DI PRESSIONE - PRESSURE LIMITS | | | | | PRESS. MIN. APERT. Min. 0.025 bar (25 cm di colonna d'acqua) PRESS. MIN. TENUTA Min. 0.05 bar (50 cm di colonna d'acqua) | | 7 | | | | | |
| LIMITI DI TEMPERATURA - TEMPERATURE LIMITS | | | | | -20°C +100°C | | 8 | | | | | |
| IMPIEGHI - SERVICES | | | | | ACQUA CALDA E FREDDA, ARIA COMPRESSA, PRODOTTI PETROLIFERI, NON ALOGENATI, PRODOTTI CHIMICI NON AGGRESSIVI, OLII | | 9 | | | | | |
| NORME DI RIFERIMENTO - SPECIFICATION N° | | | | | UNI 8858 - UNI EN 12164 - 97/23 CE | | 10 | | | | | |
| | | | | | | | 11 | | | | | |
| | | | | | | | 12 | | | | | |
| | | | | | | | 13 | | | | | |
| | | | | | | | 14 | | | | | |
| | | | | | | | 15 | | | | | |
| | | | | | | | 16 | | | | | |
| | | | | | | | 17 | | | | | |
| | | | | | | | 18 | | | | | |

| | | | | | | | | | | | | | | | | | |
|----------|----------|-----------|----------|-------------|----------|----------|-----------|------------|------------|----------|----------|-----------|----------|------------|--|--|--|
| D | 28/01/05 | 1.430 | GOBBI R. | CIPOLLA G. | E | 15/03/11 | 2.000 | TAVELLA M. | CIPOLLA G. | F | | | | | | | |
| A | 03-10-97 | 0.796 | ANDE' C. | NOVAGLIO V. | B | 17-07-00 | 1.036 | ANDE' C. | CIPOLLA G. | C | 12/06/02 | 1.256 | GOBBI R. | CIPOLLA G. | | | |
| Simb. | Data | N° Modif. | Firma | Approvato | Simb. | Data | N° Modif. | Firma | Approvato | Simb. | Data | N° Modif. | Firma | Approvato | | | |

| | | | | | | | | | | | | | | | | | | | |
|---|--|--|--|--|---|--|--|--|--|--|--|--|--|--|--|--|--|--|--|
| Denominazione: VALVOLA DI RITEGNO FEM./FEM. FIL. ISO 228/1 | | | | | Classe del prodotto - Product Class (barrare il quadro relativo) | | | | | Contrassegno per Prodotto di sicurezza | | | | | N° Code Cod. N°: H0161S09-12 E | | | | |
| CON GUARNIZIONE CON INSERTO IN NBR | | | | | <input type="checkbox"/> 1 <input type="checkbox"/> 2 <input checked="" type="checkbox"/> 3 | | | | | | | | | | Date: 16-03-95 Scale: // | | | | |
| Line: EUROSTOP | | | | | Size: VARIE | | | | | Treatment: SABBIATA | | | | | Drafted: VASSALLI MARCO | | | | |

| | | | |
|--|--|---|--|
| ENOLGAS CONCESIO Via Europa, 227 ITALY | Questo disegno non puo' essere usato in nessun modo, ne' essere reso noto a terzi, senza previa autorizzazione scritta della ENOLGAS BONOMI S.P.A. | Salvo diverse indicazioni le tolleranze si intendono ± 0,5 mm | Approved: Approvato: Sostituisce il: H0161S09-12_D |
| | This drawing must not be used in any manner unless prior written authority is received from ENOLGAS BONOMI S.P.A. | Unless otherwise specified tolerances ± 0,5 mm | Sostituito dal: Formato A3 |